

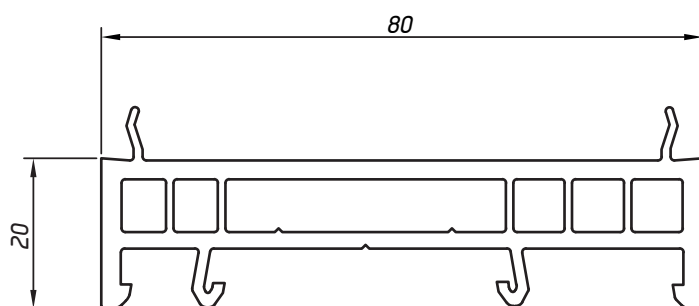
# ДОБОРНЫЕ ПРОФИЛИ 80 СЕРИИ

---

ТЕХНИЧЕСКАЯ ИНФОРМАЦИЯ  
ОПИСАНИЕ ПРОФИЛЕЙ

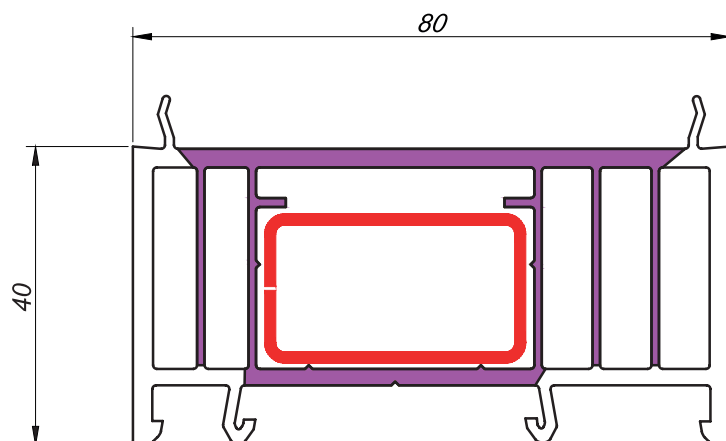
Профильные системы "МЕЛКЕ" изготавливаются методом коэкструзии с использованием вторичного сырья во внутреннем слое, который может отличаться от стандартного белого цвета внешнего слоя

# Доборный профиль 20-80



M 1:1

# Доборный профиль 40-80



М 1:1

## Армирование

35x20мм

