

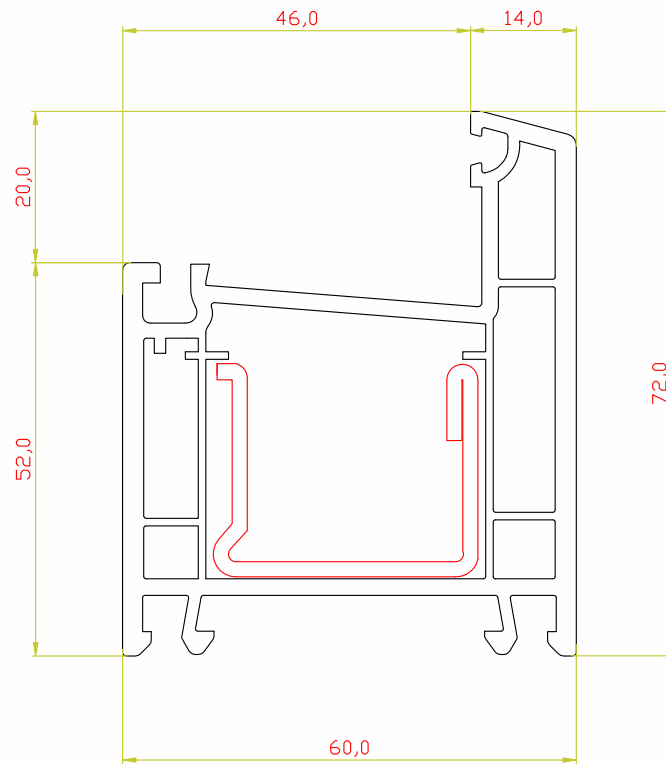
# ВХОДНАЯ ГРУППА 60 СЕРИИ

---

ТЕХНИЧЕСКАЯ ИНФОРМАЦИЯ  
ОПИСАНИЕ ПРОФИЛЕЙ

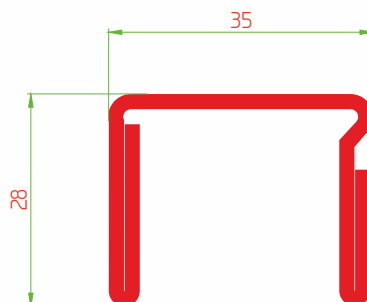
Профильные системы "МЕЛКЕ" изготавливаются методом коэкструзии с использованием вторичного сырья во внутреннем слое, который может отличаться от стандартного белого цвета внешнего слоя

# Рама 60мм / Арт.№3458



М 1:1

## Армирование

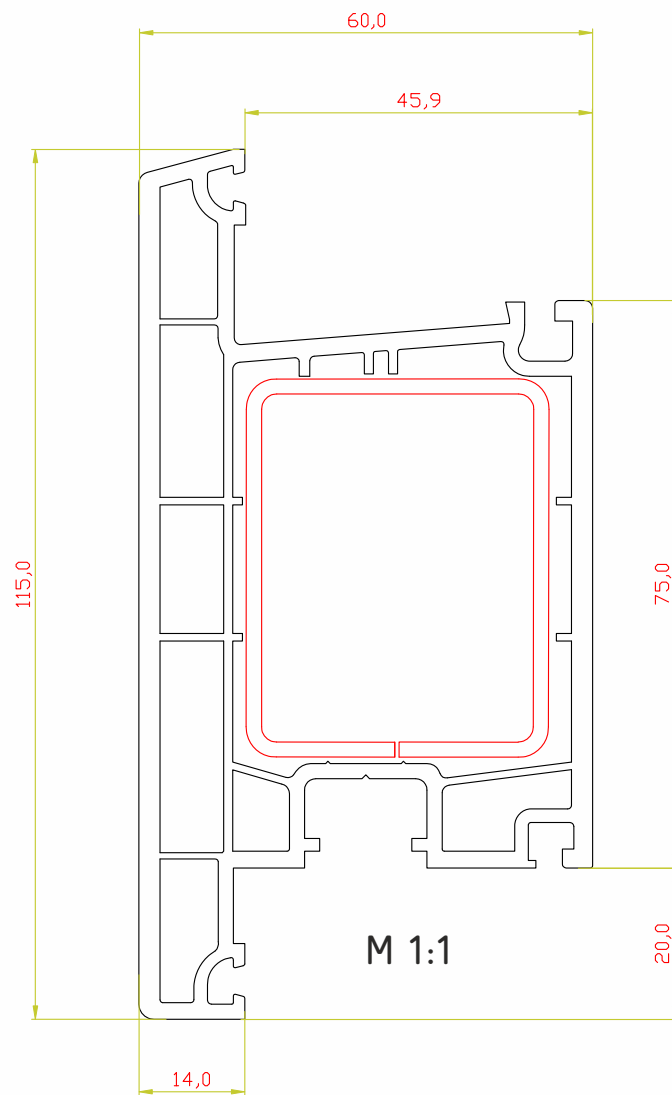


35x28мм

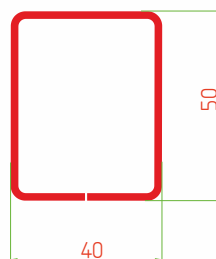


М 1:1

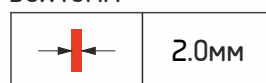
# Створка 60мм / Арт.№3459



## Армирование

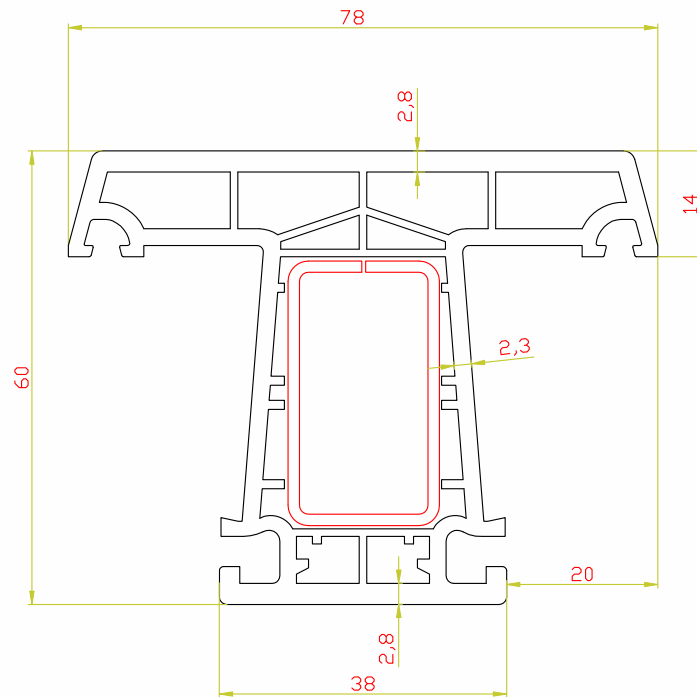


50x40мм



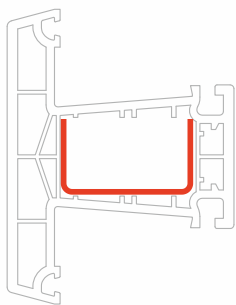
М 1:2

# Импост 60мм / Арт.№3106

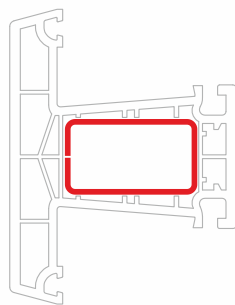
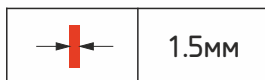


М 1:1

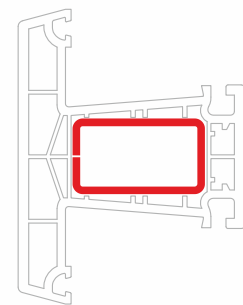
## Армирование



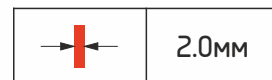
35x20мм



35x20мм

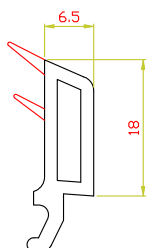
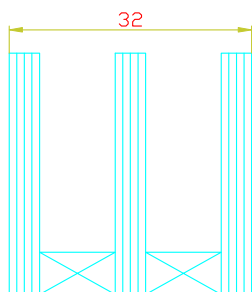


35x20мм

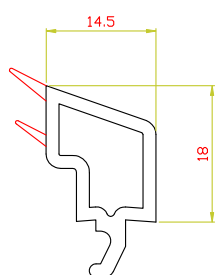
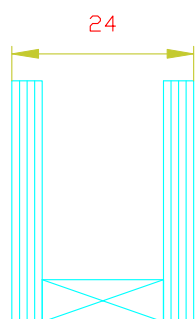


М 1:2

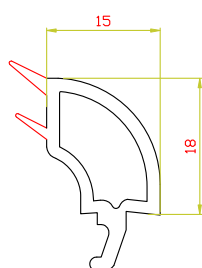
# Штапики



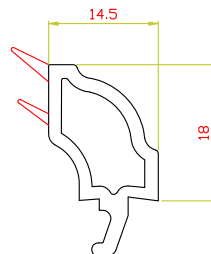
Арт.№2982



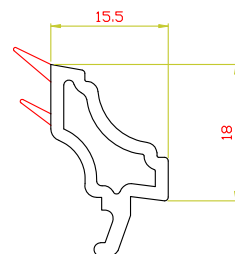
Арт.№2981



Арт.№3358



Арт.№3124



Арт.№3123

М 1:1

## Уплотнители



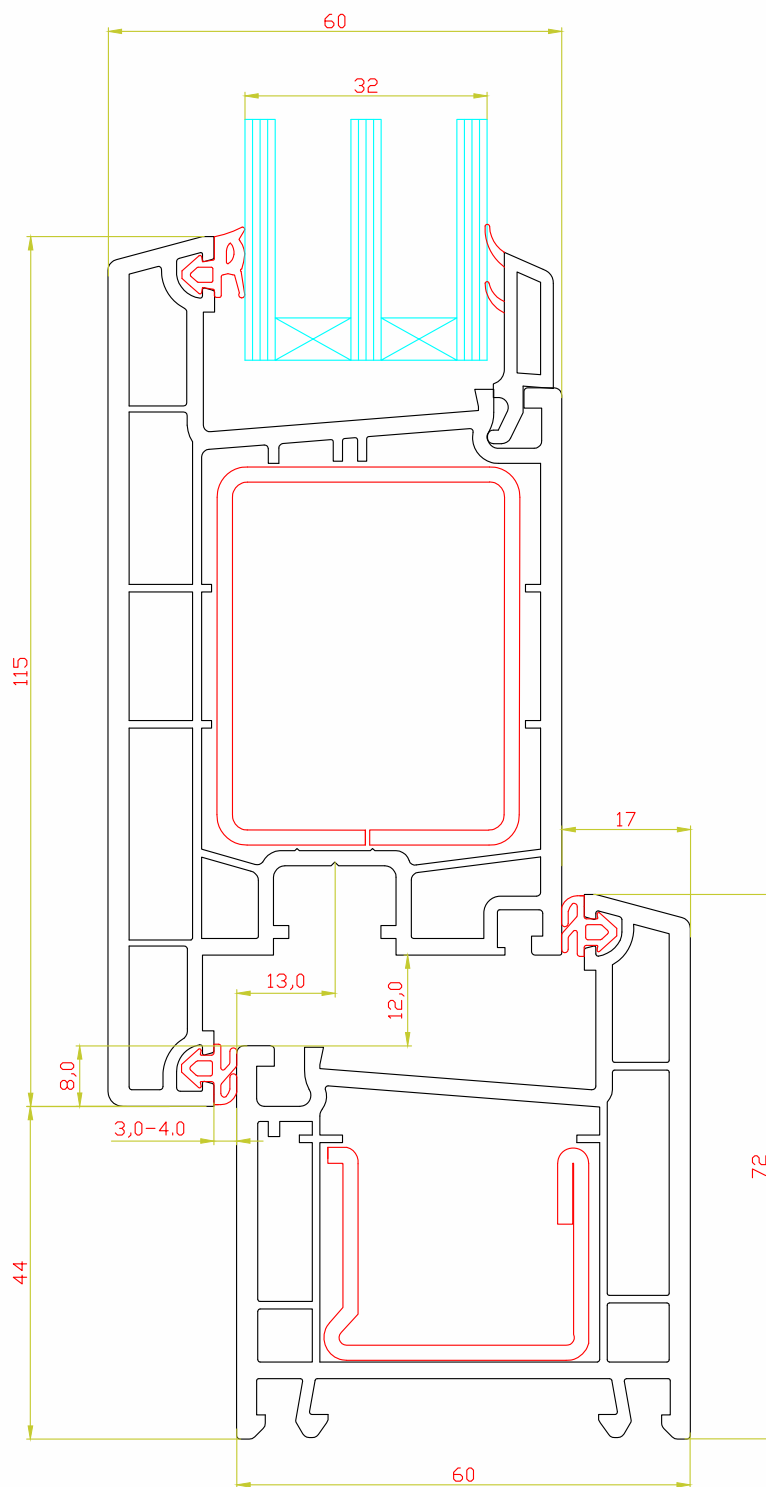
Арт.№3022002



Арт.№3023952

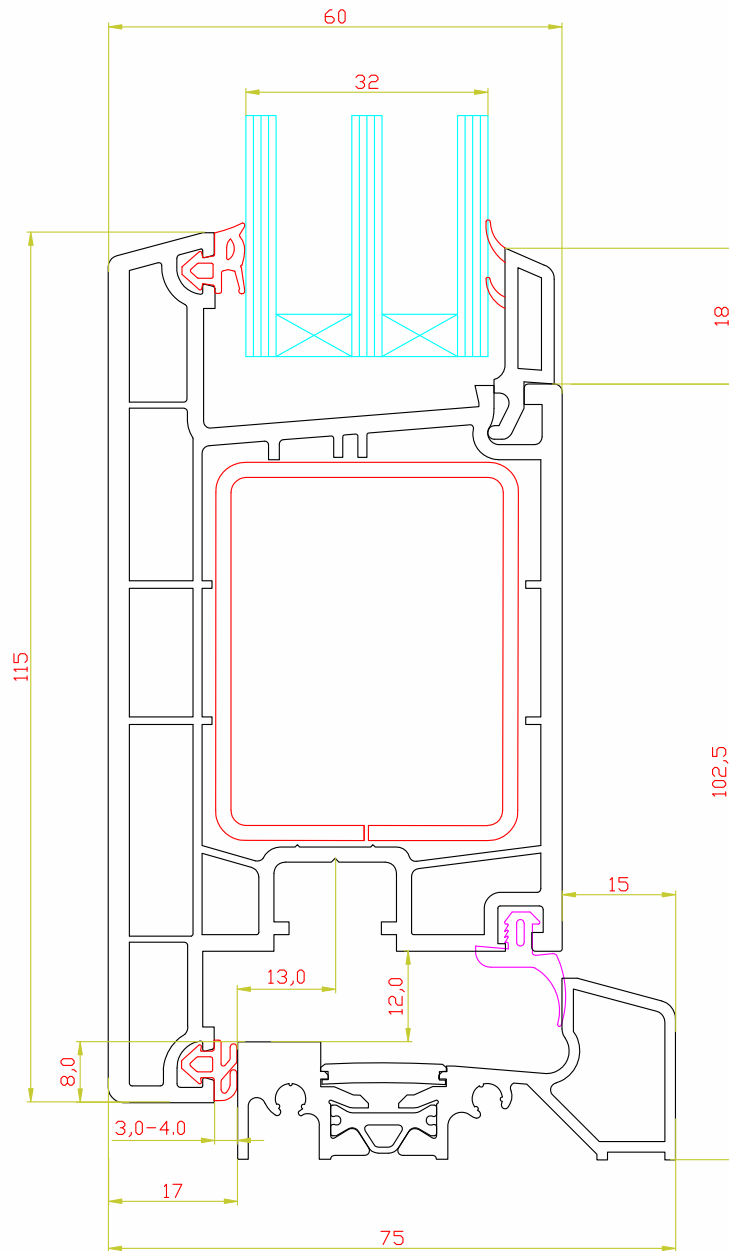
М 1:1

# Сборочный узел



М 1:1

# Сборочный узел



M 1:1