

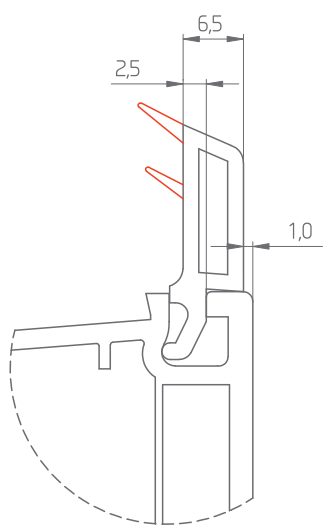
# ВСПОМОГАТЕЛЬНЫЕ ПРОФИЛИ

---

## ТЕХНИЧЕСКАЯ ИНФОРМАЦИЯ ОПИСАНИЕ ПРОФИЛЕЙ

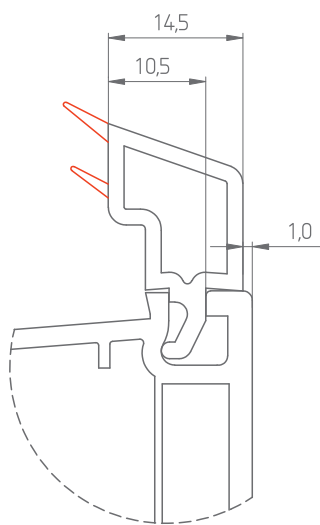
Профильные системы "МЕЛКЕ" изготавливаются методом коэкструзии с использованием вторичного сырья во внутреннем слое, который может отличаться от стандартного белого цвета внешнего слоя

# Профили Melke



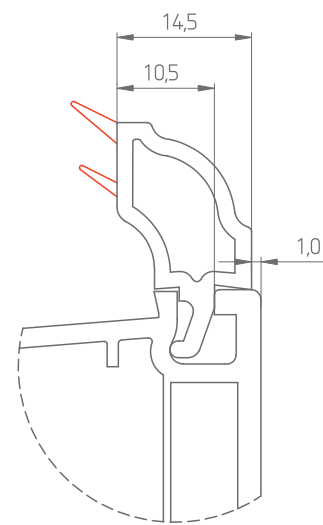
Арт.№2982

Двухкамерный стеклопакет



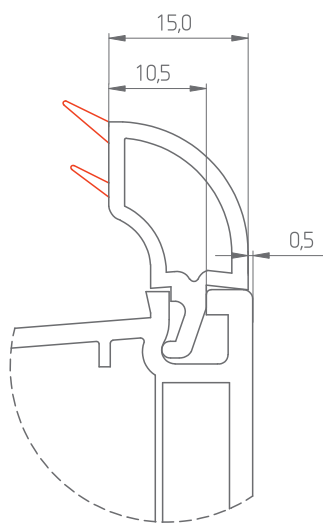
Арт.№2981

Однокамерный стеклопакет



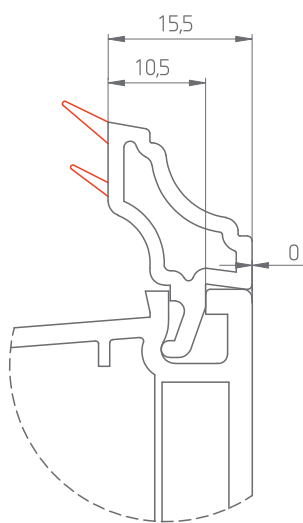
Арт.№3124

Однокамерный стеклопакет



Арт.№3358

Однокамерный стеклопакет



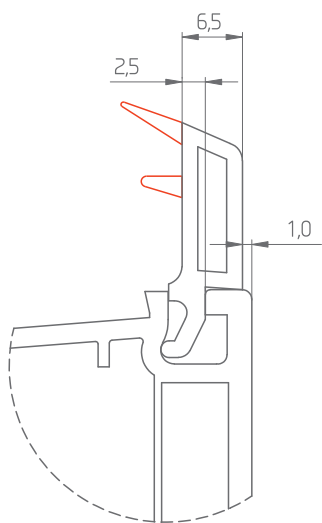
Арт.№3123

Однокамерный стеклопакет

Подходят для систем оконных профилей: REHAU, BRUSBOX, MONTBLANC

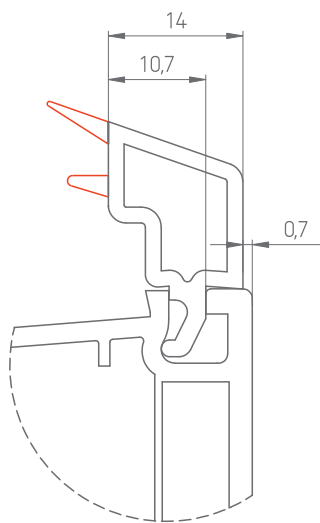
Внимание переработчиков! При использовании данных штапиков необходимо учитывать размеры внешнего уплотнения и толщину стеклопакета.

# Профили Melke



Арт.№2982/007

Двухкамерный стеклопакет



Арт.№2983/015

Однокамерный стеклопакет

Подходят для систем оконных профилей GUTWERK

Внимание переработчиков! При использовании данных штапиков необходимо учитывать размеры внешнего уплотнения и толщину стеклопакета.