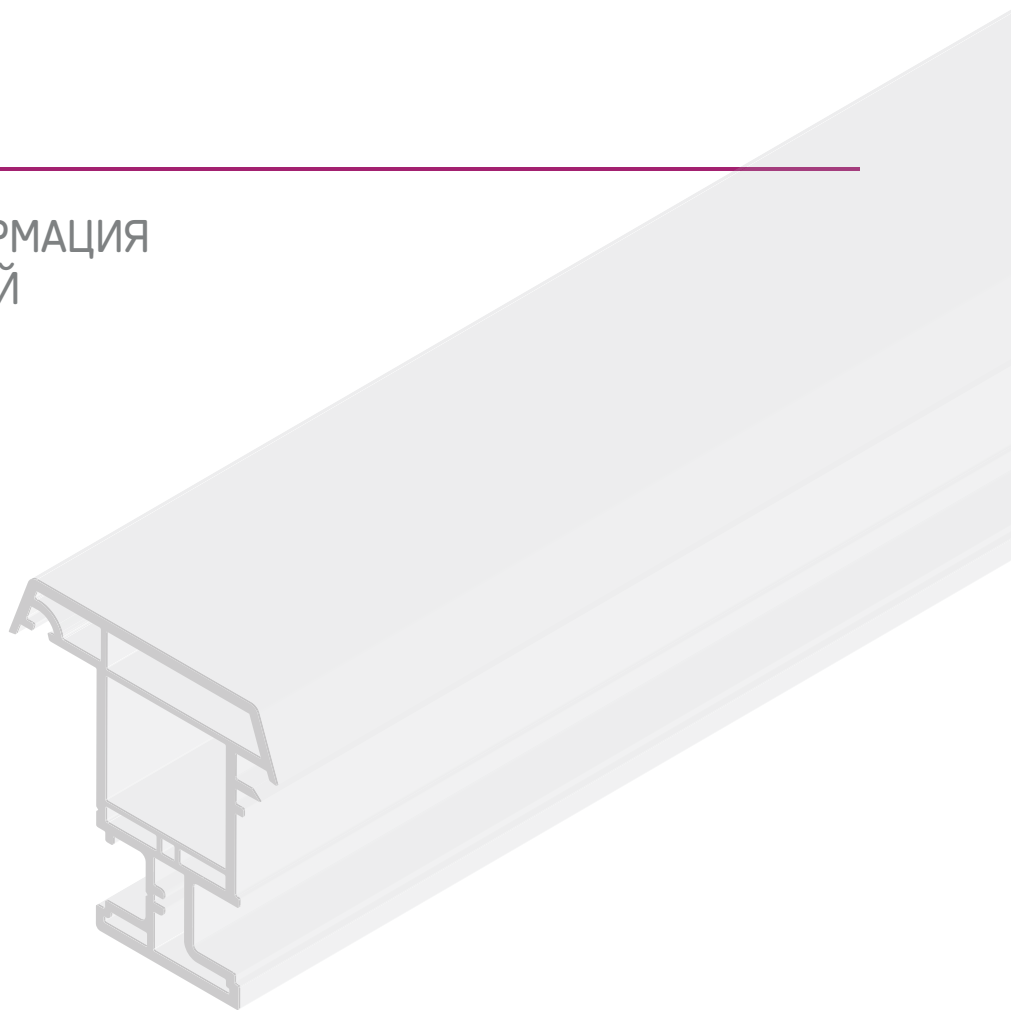


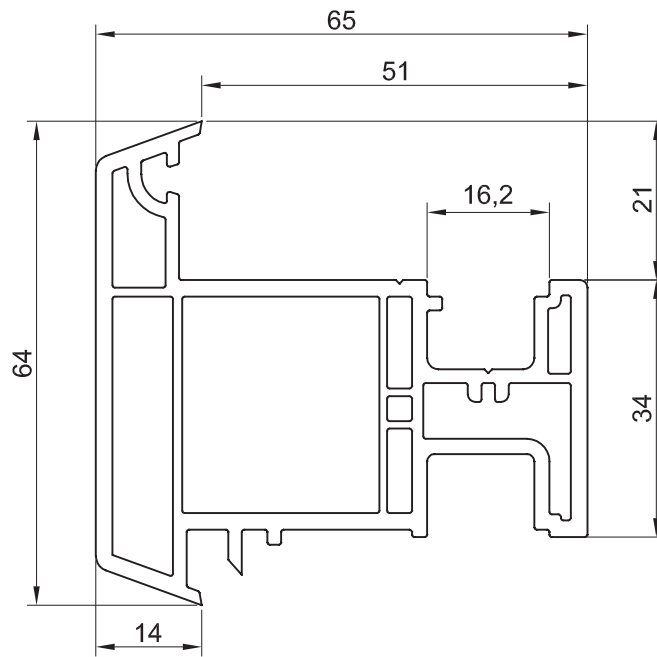
ШТУЛЬП

ТЕХНИЧЕСКАЯ ИНФОРМАЦИЯ ОПИСАНИЕ ПРОФИЛЕЙ



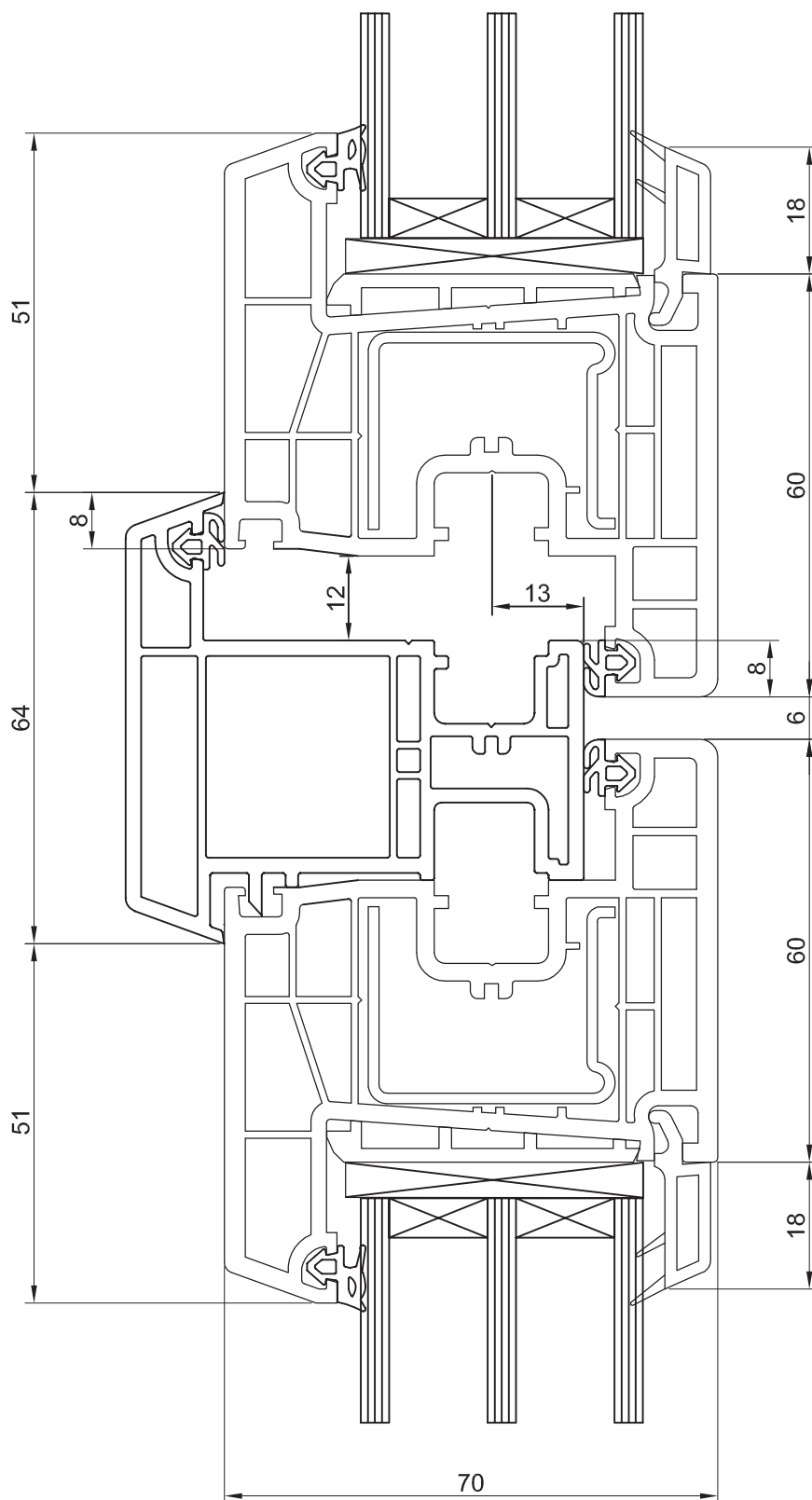
Профильные системы "МЕЛКЕ" изготавливаются методом коэкструзии с использованием вторичного сырья во внутреннем слое, который может отличаться от стандартного белого цвета внешнего слоя

Штульп / Арт.№6856



M 1:1

Сборочный узел



М 1:1